

Himmennin / Dimmer 2002N

Merkkilamppuhimmennin. Lineaarinen negatiivisen jännitteen säätäjä, ei aiheuta häiriöitä.

Indication light dimmer. Linear negative voltage regulator, no interference.

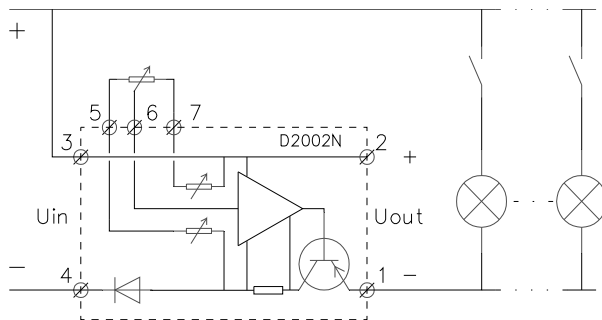
Tekniset tiedot

Syöttö, U_{in}	-10...-30VDC
Lähtö, U_{out}	0...-($U_{in} - 1.5$)VDC
Minimi säätö	0...30%
Maksimi säätö	0...30%
Lähtövirta	nom. 1.2A, max. 2A
Ylivirtasuojaus	<30 s
Lämpötila	0...50 °C
PxLxK	100x89x45mm

Technical specifications

Input, U_{in}
Output, U_{out}
Min. adjusting
Max. adjusting
Output current
Overcurrent protection
Temperature
LxWxH

Toimintaperiaate / Operating principle



Mitat ja kytkentä / Dimensions and connections

