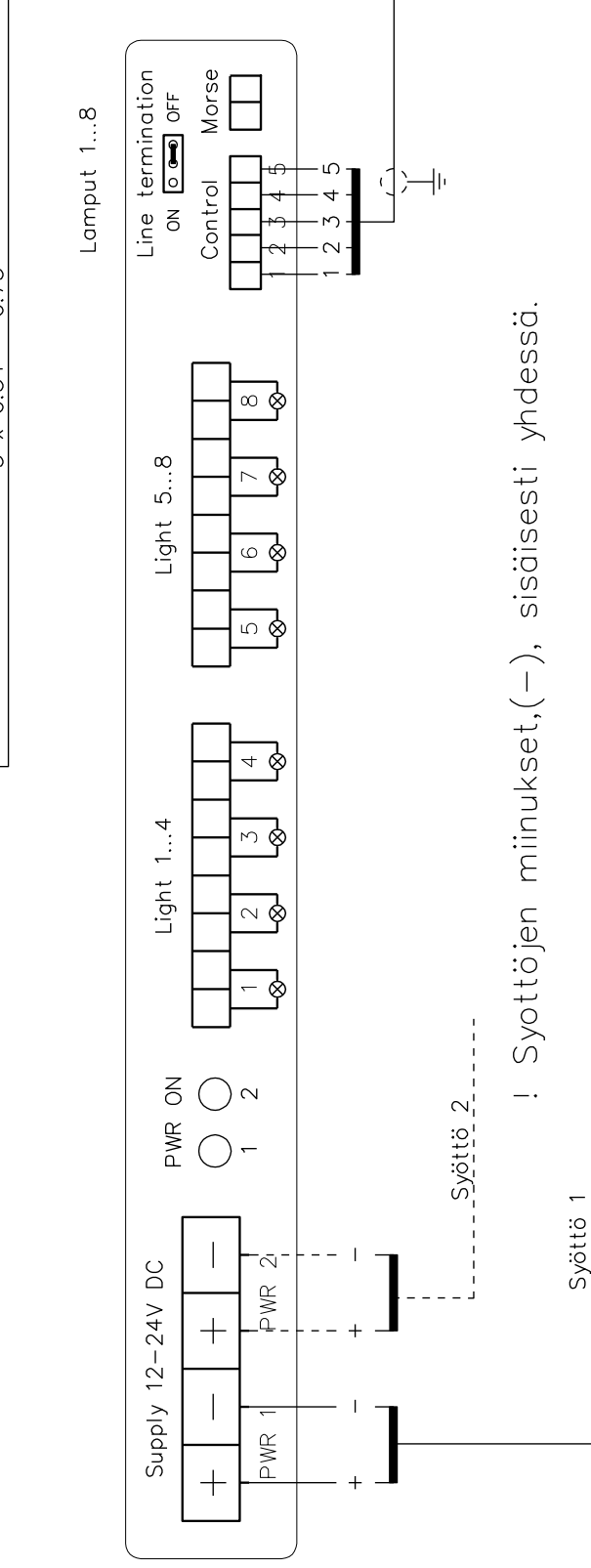
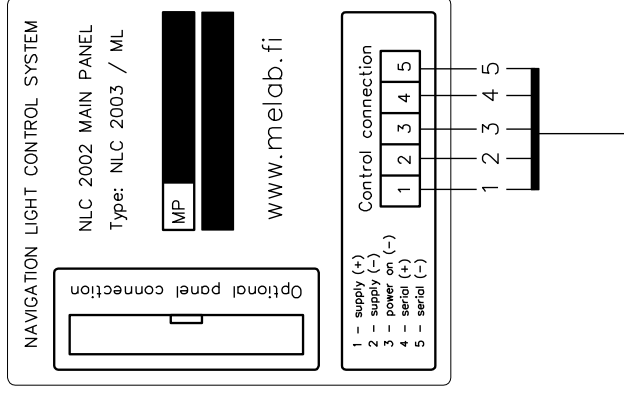


# NLC 2002 kytkentä

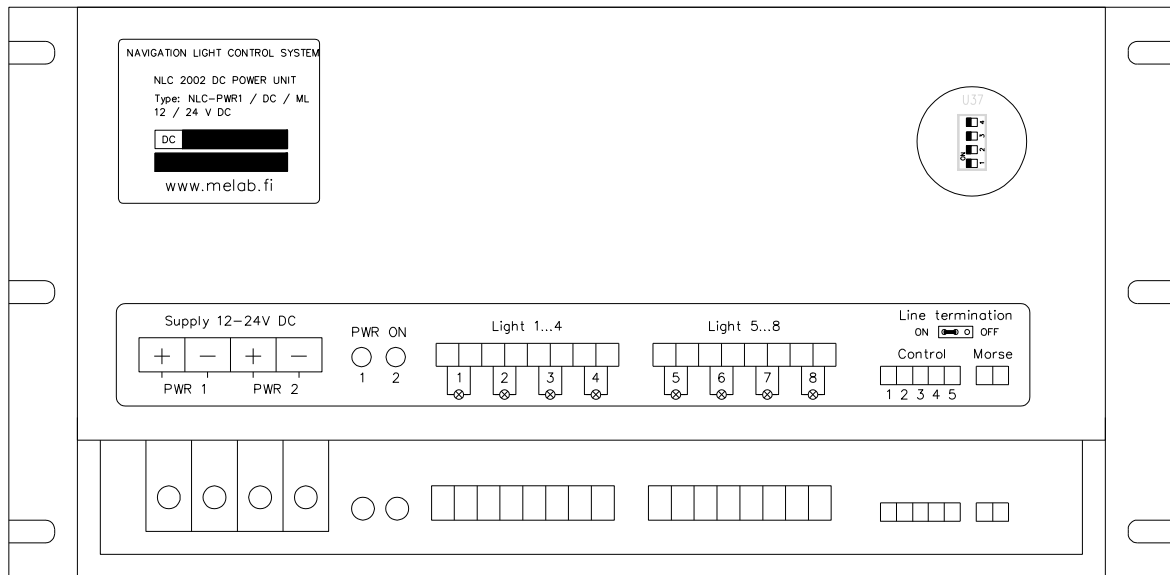
## Ohjauspaneeli lampuille 1...8



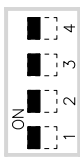
! Syöttöjen miinukset,(-), sisäisesti yhdessä.

# NLC 2002 DC POWER

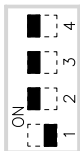
## Osoiteasetukset



U37



0 = Ohjauspaneeli NLC

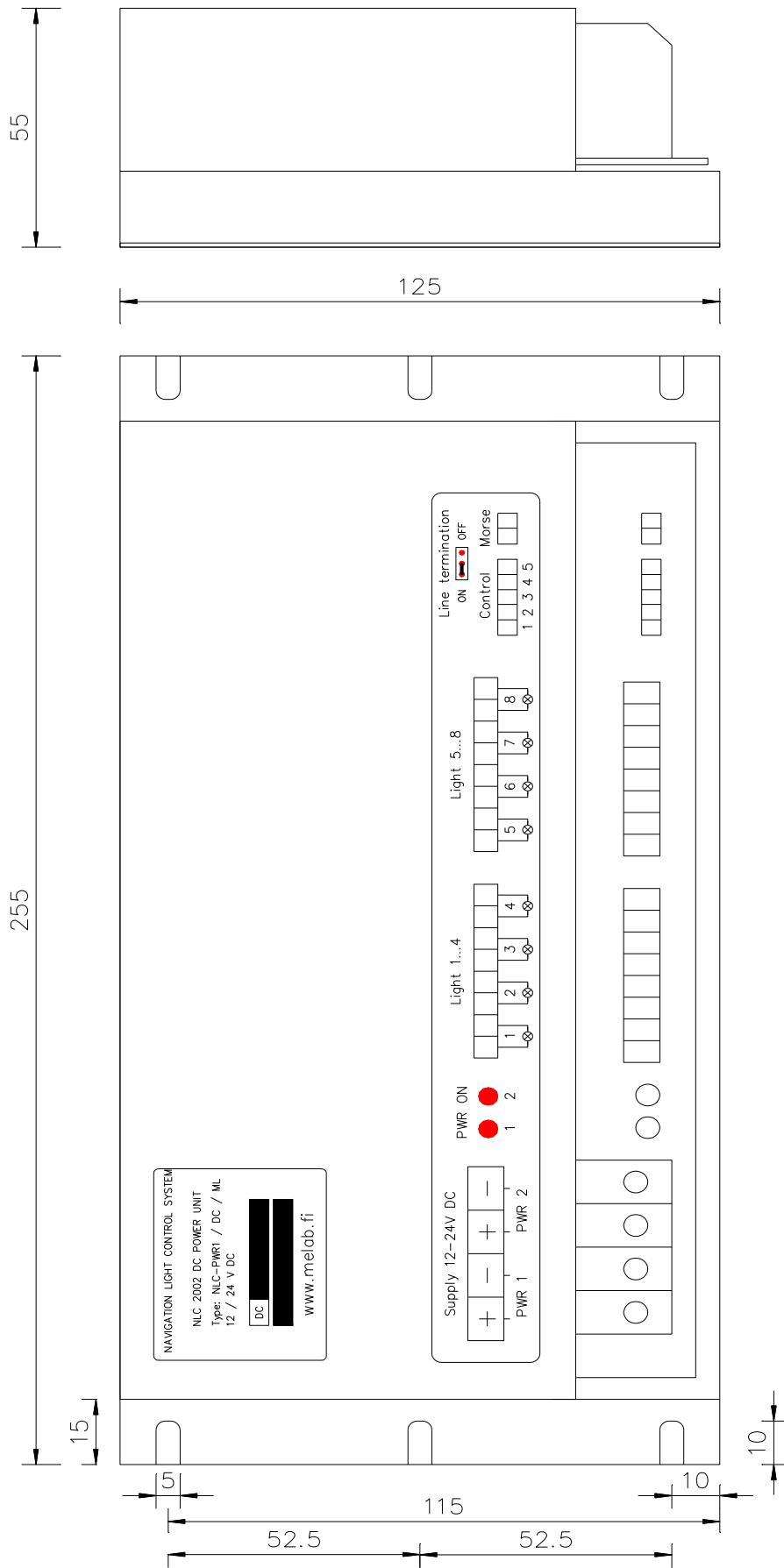


1 = Lisäpaneeli 1 NEP



2 = Lisäpaneeli 2 NEP

Mitat

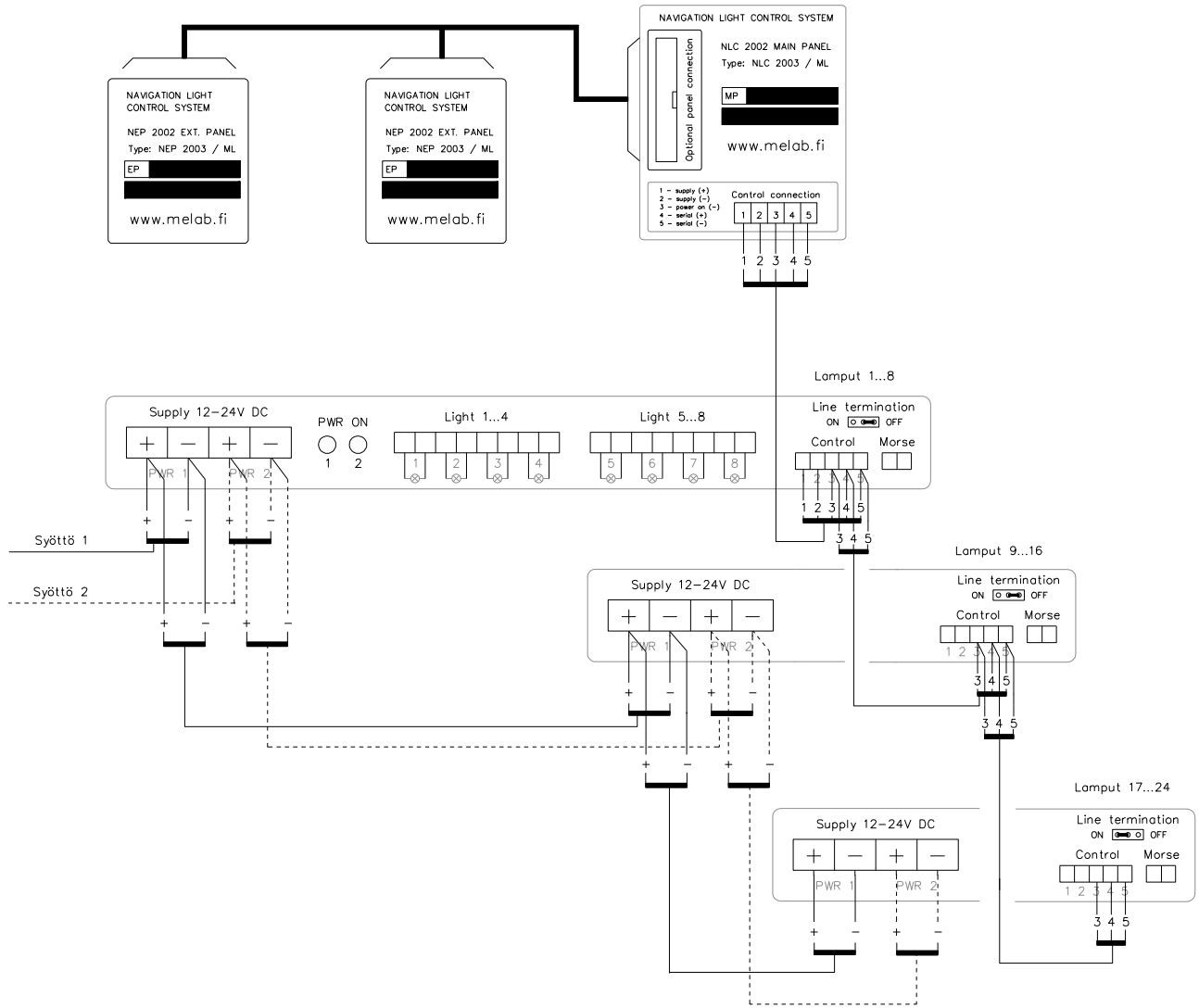


# Kytcentü

Lisäpaneeli lampuille 1/...24

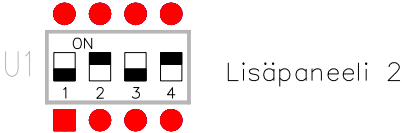
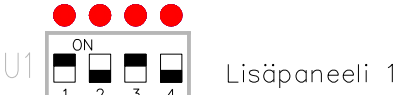
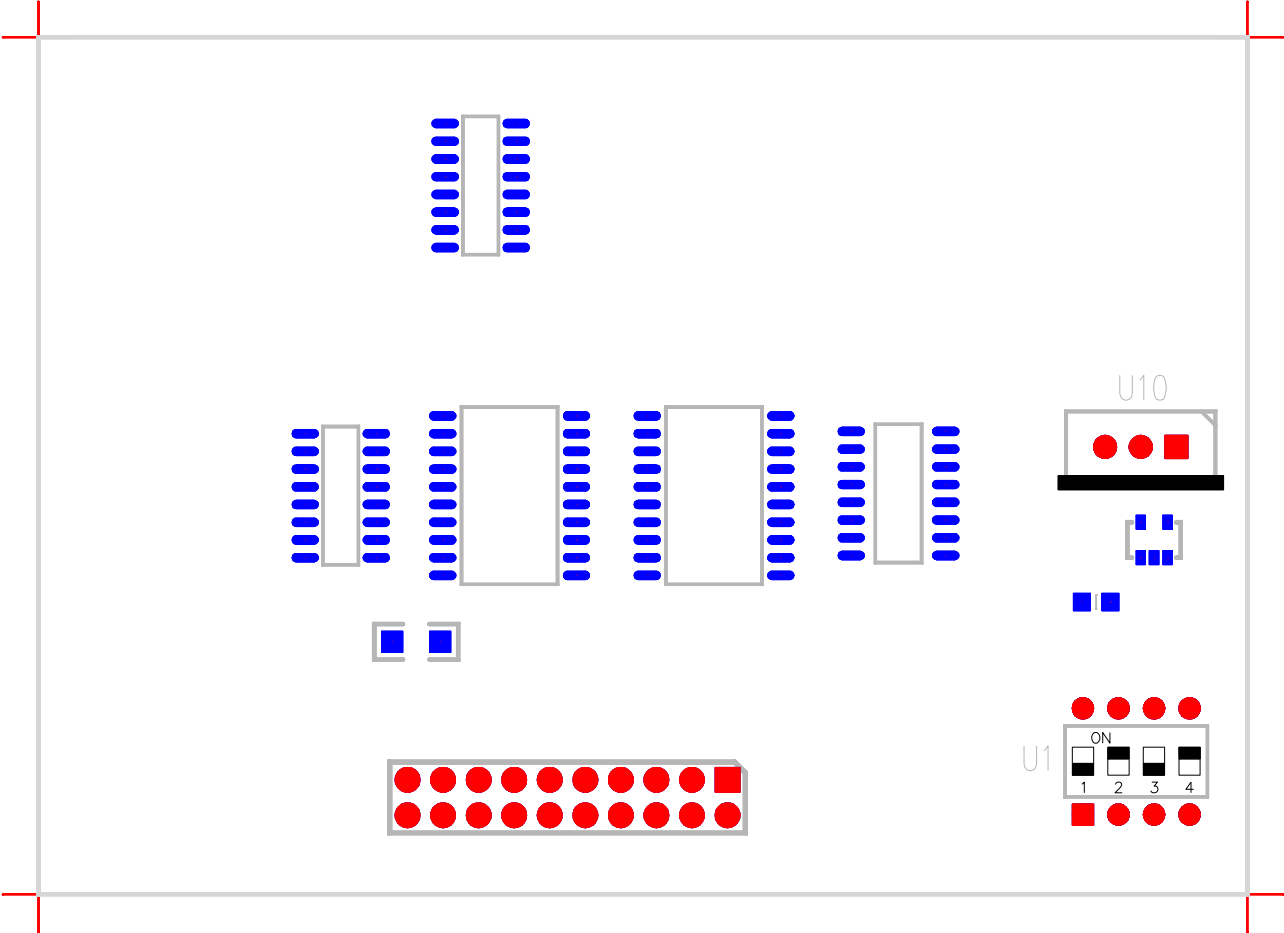
Lisäpaneeli lampuille 9...16

Ohjauspaneeli lampuille 1...8

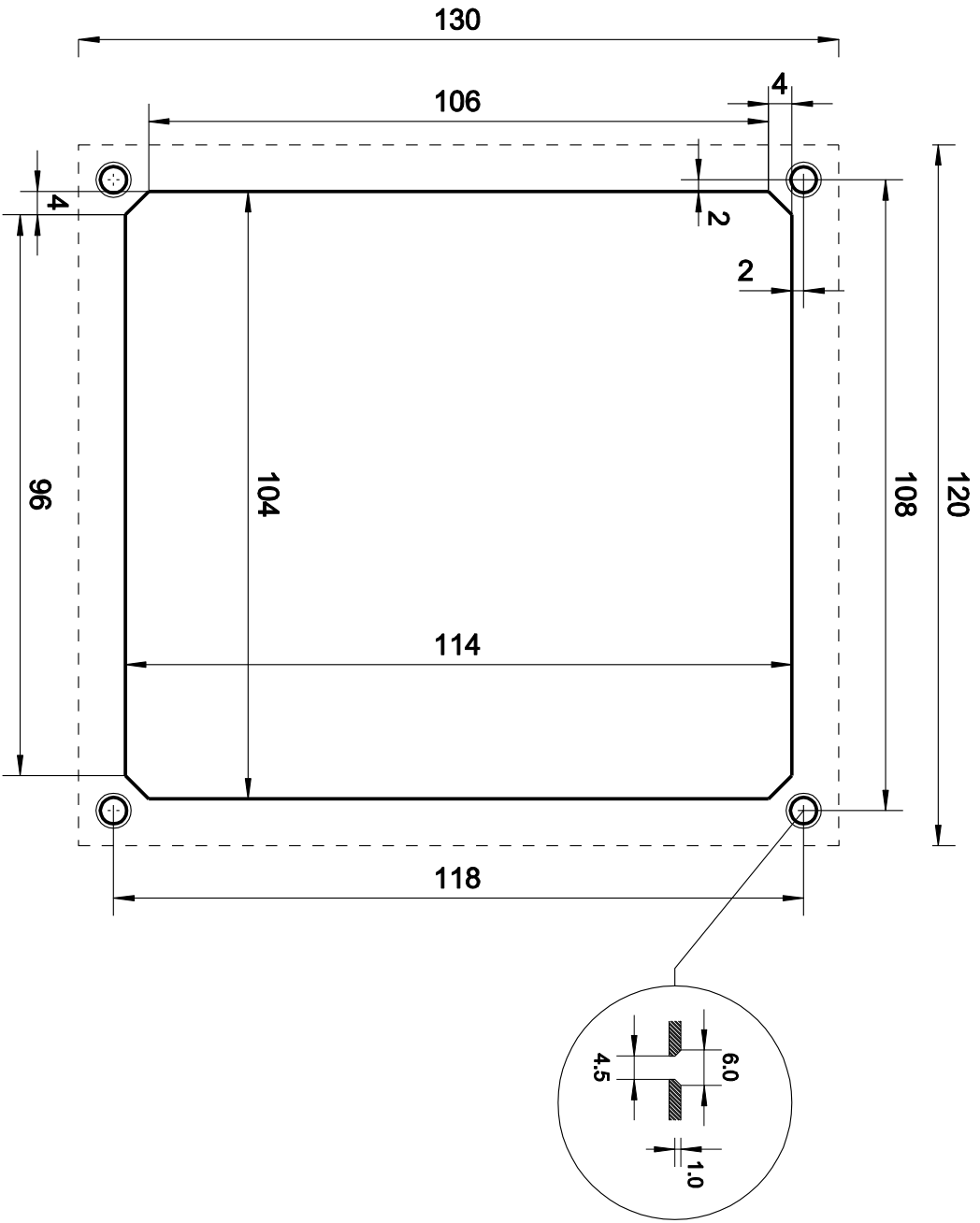


# NEP 2003 lisäpaneeli

## DIP-kytkimen U1 asetukset



# Panel cut out drawing



# Panel cut out drawing

